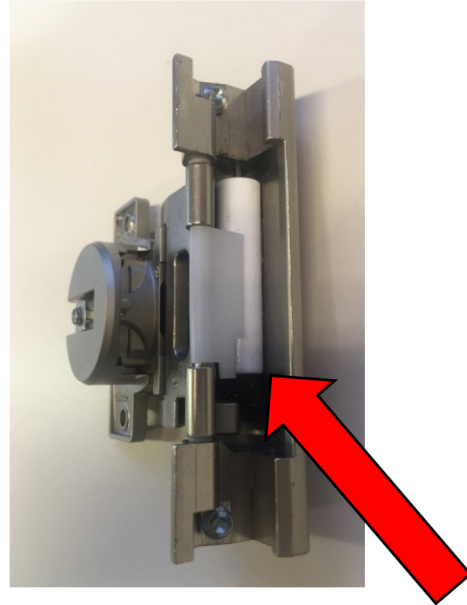
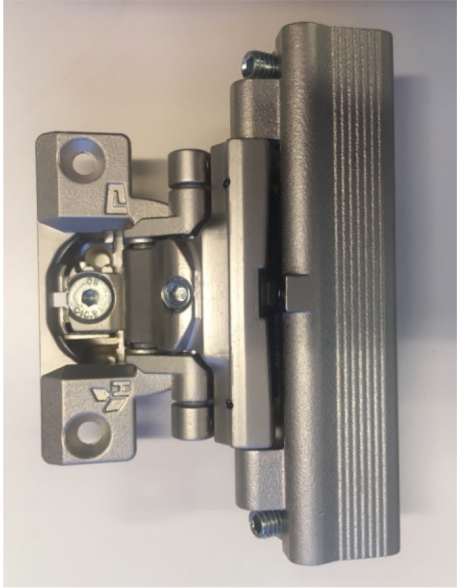


Hawa Concepta

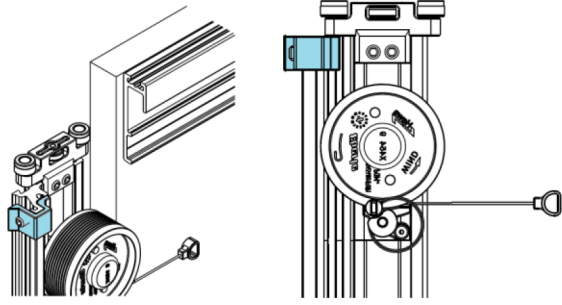
Highlights



- gedempte scharnieren
geruisloze aanslag
- charnières amorties
arrêt silencieux de la porte

Hawa Concepta

Bijkomende wijzigingen - autres modifications

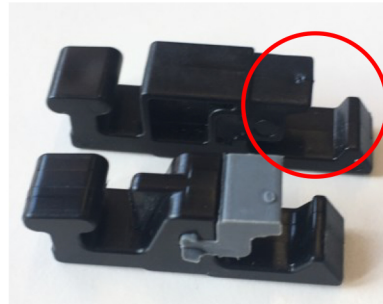


- Nieuwe aandrukplaat verhoogt de stabiliteit bij Hawa Concepta 25 en 30 tijdens het sluiten van de deur.
- Nouvelle plaquette qui augmente la stabilité des Hawa Concepta 25 et 30 lors de la fermeture de la porte.



De aandrukplaat wordt bij Hawa Concepta 40 en 50 reeds mee geleverd.

Cette plaquette est déjà livrée sur les Hawa Concepta 40 et 50.



- Nieuwe stopper zorgt voor een beter vasthouden van de deur.
- Nouvelle arrêt pour maintenir la porte.

Hawa Concepta

Wijziging van deurbewerking - Optimering van de regelmogelijkheden.

Modifications des perçages sur la porte - Optimisation des réglages.



Om bij de nieuwe gedempte scharnieren de optimale regelingsmogelijkheden van de verticale deurvoeg te waarborgen, zijn met volgende punten rekening te houden:

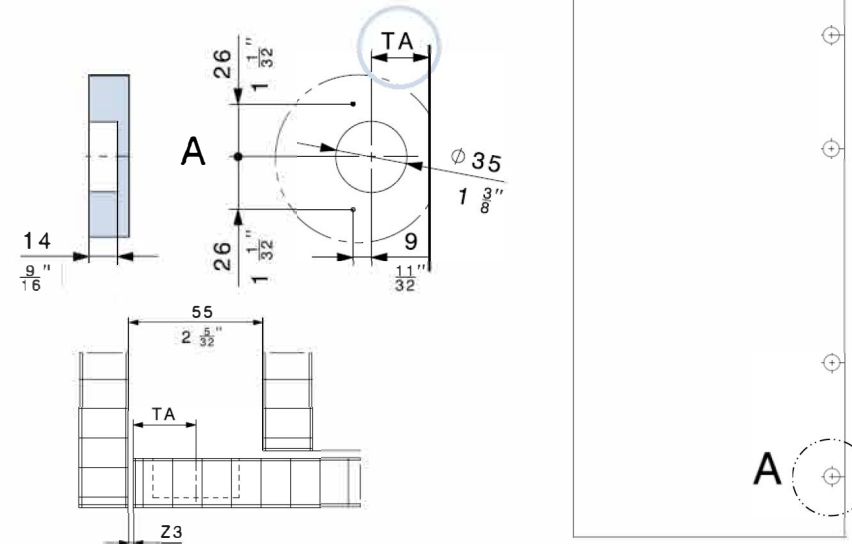
- De maat TA van de scharnierboringen bij de draai- en vouw-inschuifdeuren worden 1,5 mm kleiner
- Gebruik bij de planning en uitvoering de geactualiseerde montagehandleidingen:

Pour permettre un réglage optimale du joint de la porte, veuillez tenir compte des points suivants:

- La valeur TA du perçage des charnières est réduit de 1,5 mm
- Utiliser pour votre planning et pour l'exécution les notices de montages actualisées:

- Hawa Concepta 25,30: art. nr. 30182
- Hawa Concepta 40,50: art. nr. 30183
- Hawa Folding Concepta 25: art. nr. 30184

			
Z3	TA	Z3	TA
2 mm	29.5 mm	2 mm	28 mm
3 mm	28.5 mm	3 mm	27 mm
4 mm	27.5 mm	4 mm	26 mm
5 mm	26.5 mm	5 mm	25 mm



Hawa Concepta 40

Wijziging van gewicht/deurgroote verhouding.

Modification du rapport poids/dimensions de la porte.

Eveneens voor een betere regelmogelijkheid wordt bij de Hawa Concepta 40 de **gewicht/deurgroote verhouding** aangepast. Également pour optimiser les possibilités des réglages sur le Hawa Concepta 40, **le rapport poids/dimensions de la porte** est modifié.

HAWA-Concepta 40

TH/TB	300	350	400	450	500	550	600	650	700	750	800	850	900
2500	40	40	40	40	40	40	40	40	40	37	34	32	31
2450	40	40	40	40	40	40	40	40	39	36	34	32	30
2400	40	40	40	40	40	40	40	40	38	35	33	31	29
2350	40	40	40	40	40	40	40	40	37	34	32	30	29
2300	40	40	40	40	40	40	40	39	36	33	31	30	28
2250	40	40	40	40	40	40	40	38	35	33	31	29	27
2200	40	40	40	40	40	40	40	37	34	32	30	28	27
2150	40	40	40	40	40	40	39	36	33	31	29	27	26
2100	40	40	40	40	40	40	38	35	32	31	28	27	25
2050	40	40	40	40	40	40	37	34	31	30	28	26	24
2000	40	40	40	40	40	39	36	33	31	29	27	25	24
1950	40	40	40	40	40	38	35	32	30	28	26	24	23
1900	40	40	40	40	40	37	34	31	29	27	25	24	22
1850	40	40	40	40	40	36	33	30	28	26	24	23	22

DE Türgewicht in KG / TB = Türbreite in mm / TH = Türhöhe in mm
 FR Poids de porte en kg / TB = largeur de porte en mm / TH = hauteur de porte en mm
 EN Door weight in KG / TB = Door width in mm / TH = Door height in mm
 IT Peso anta in KG / TB = larghezza anta in mm / TH = altezza anta in mm
 ES Peso de puerta en KG / TB = Ancho de puerta en mm / TH = Altura de puerta en mm