



KESSEBÖHMER
CLEVER STORAGE



DISPENSA junior III

UNE TROISIÈME GÉNÉRATION RÉUSSIE





”

LES PRODUITS
D'UNE MÊME FAMILLE
DOIVENT S'HARMONISER
ET SI POSSIBLE SE COMPLÉTER
PARFAITEMENT

04

famille

06

UBOXX

16

modularité

24

montage

28

ajustement

30

pages de catalogue

38

qualité

LE SYSTÈME COULISSANT INTÉGRAL POUR TOUTES LES LARGEURS DE CORPS

DISPENSA junior III

 KESSEBÖHMER



LE SUCCÈS ET LA POPULARITÉ DE L'ARMOIRE HAUTE COULISSANTE DISPENSA ONT RAPIDEMENT CONDUIT À L'ÉLABORATION DU DISPENSA junior. Le système coulissant troisième génération destiné au meuble bas constitue une version plus élaborée et plus polyvalente que jamais de la gamme DISPENSA.

Le nouveau DISPENSA junior III s'adapte ainsi à toutes les largeurs de corps comprises entre 300 et 600 mm, et propose de nombreuses optimisations et innovations. Toutes les tablettes

et options d'équipement sont entièrement compatibles entre elles: un passage de l'armoire haute coulissante au DISPENSA junior en version meuble bas est ainsi désormais possible, et vice-versa. Accessible des deux côtés, le modèle DISPENSA junior est particulièrement flexible et utilisable dans des configurations variées.

Les caractéristiques de construction ont par ailleurs été optimisées: plus rapide, plus précis, plus polyvalent.

www.kesseboehmer.fr/dispensajunior3





LES AVANTAGES EN BREF

- Accès possible des deux côtés
- Conçu pour des largeurs d'armoire de 300 mm à 600 mm
- Compatible avec DISPENSA
- Design homogène pour tous les meubles
- Montage optimisé





LES PROFESSIONNELS LE
SAVENT DEPUIS LONGTEMPS:
L'ORDRE EST LE MEILLEUR
ALLIÉ DU CUISINIER

UNE BOÎTE ADAPTÉE À CHAQUE PRODUIT

— KESSEBÖHMER —



NOUVEAU! UBOXX UN ORDRE PARFAIT!

L'ÉQUIPE GAGNANTE: DISPENSA & UBOXX

—  KESSEBÖHMER —



UNE ARMOIRE À PROVISIONS PARFAITEMENT ORGANISÉE – GRÂCE À DISPENSA. TRANSPARENCE ET ACCÈS FACILE À TOUTES LES PROVISIONS. Le lancement de l'UBOXX nous permet de répondre encore davantage cette exigence.

Mais une UBOXX vient rarement seule. Les récipients se combinent en effet idéalement en longueur, en largeur et en hauteur, chacun remplissant une fonction spécifique. L'association de différentes UBOXX permet la création d'une organisation parfaite et personnalisée de l'espace intérieur de l'armoire. Toutes les UBOXX se combinent ainsi de façon flexible. Le besoin de chacun permet de définir le nombre, le modèle et la dimension des UBOXX utilisées. Leur position dans le DISPENSA junior III peut être choi-

sie librement. Le système de l'UBOXX est conçu de telle sorte qu'il s'utilise sans tablette. Suspendue sur la traverse, chaque UBOXX peut ainsi être librement positionnée sur le système coulissant. Cette position peut en outre être modifiée à tout moment. Toutes les UBOXX sont entièrement compatibles entre elles et peuvent être utilisées, déplacées et retirées en un seul geste, permettant ainsi une organisation encore plus rapide et plus pratique du travail en cuisine.

Les UBOXX permettent à chaque utilisateur de créer son propre système de rangement, parfaitement adapté à ses exigences et son mode de stockage personnels.

www.kesseboehmer.fr/dispensajunior3



GÉNIALEMENT SIMPLE SIMPLEMENT GÉNIALE

UNE SEULE TRAVERSE POUR TOUTES LES UBOXX

 KESSEBÖHMER

UN MAINTIEN OPTIMAL – SANS TABLETTE ! LES UBOXX SONT UNIQUEMENT SUSPENDUES ET POSITIONNÉES LIBREMENT SUR UNE TRAVERSE. La traverse spécialement développée constitue l'élément porteur du nouveau système UBOXX. Cette dernière est suspendue au système de cadre DISPENSA et peut ainsi être utilisée dans toutes les armoires DISPENSA, y compris dans le classique meuble haut coulissant

DISPENSA. La hauteur de la traverse peut sans problème être modifiée à tout moment – également ultérieurement. Les UBOXX peuvent être placées librement et de façon flexible sur la traverse, utilisable universellement. Une traverse pour tous les meubles et pour toutes les UBOXX. Assortie au cadre DISPENSA, la traverse est fabriquée en acier de qualité supérieure, et offre une surface lisse et élégante.

www.kesseboehmer.fr/dispensajunior3







TRAME SCINDÉE EN DEUX UTILITÉ DOUBLÉE

TRAVERSE SCINDÉE PAR UN SIMPLE PIVOTEMENT
DE LA TRAME DISPENSA SUR 50 MM

 KESSEBÖHMER



LA NOUVELLE TRAVERSE DISPENSA EST CONÇUE DE TELLE MANIÈRE QUE, PIVOTÉE À 180°, ELLE «SCINDE EN DEUX» LA TRAME DISPENSA. Les tablettes DISPENSA se règlent généralement à une hauteur de 100 mm. La construction intelligente de la traverse a permis de diviser cette trame pour une éventuelle utilisation des UBOXX. Résultat: une flexibilité accrue pour des agencements personnalisés!

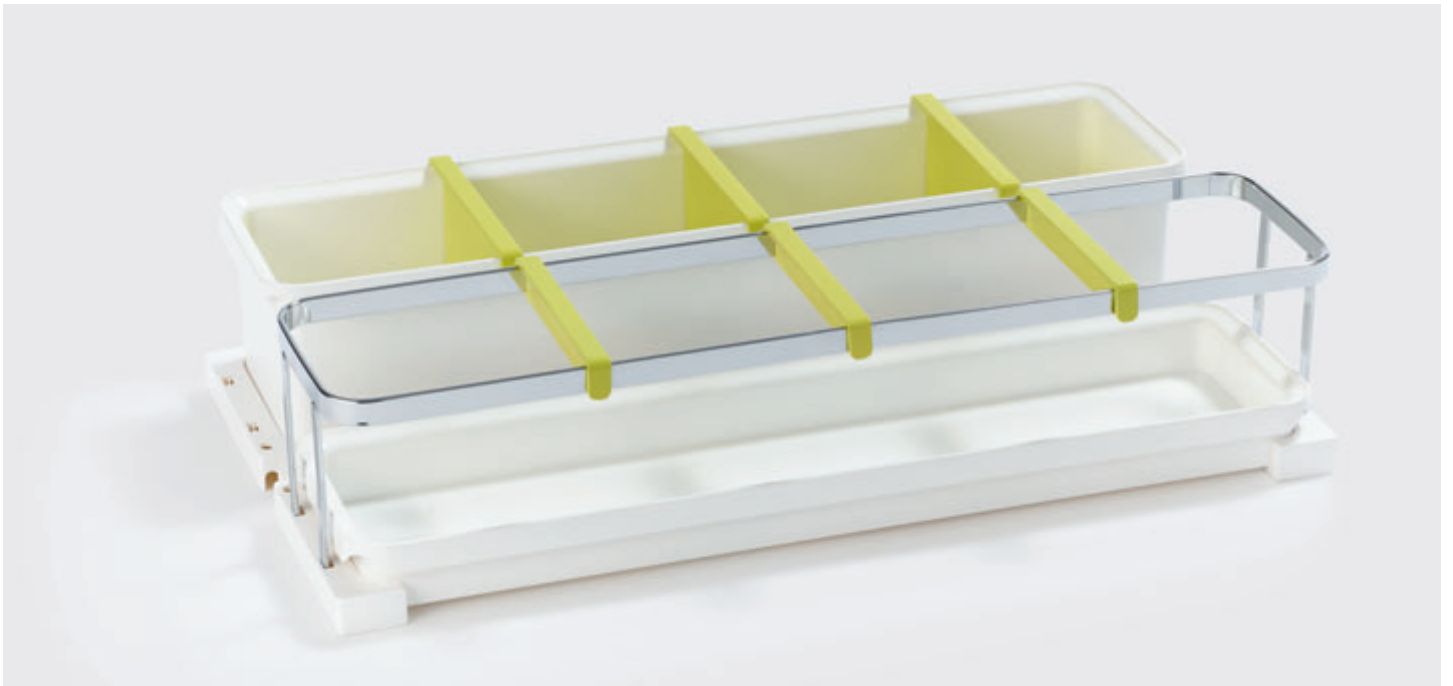
La traverse peut – sans aucune intervention – être suspendue à 180 degrés dans le système de cadre DISPENSA. Elle est alors immédiatement opérationnelle – les UBOXX peuvent être suspendues. La procédure inverse peut être réalisée à tout

moment: retirer la UBOXX, pivoter la traverse à 180 degrés, suspendre, replacer les UBOXX. Les possibilités d'équipement se trouvent ainsi considérablement accrues.

La «nouvelle» trame DISPENSA à paliers de 50 mm renforce idéalement la conception modulaire du système UBOXX.

www.kesseboehmer.fr/dispensajunior3





QUAND COMBINAISON RIME AVEC ORGANISATION

CINQ KITS POUR UNE ORGANISATION PARFAITE

— KESSEBÖHMER —



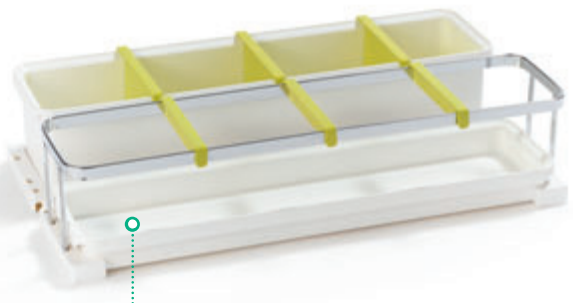
LES NOUVELLES UBOXX SE DÉCLINENT DANS CINQ KITS DIFFÉRENTS SPÉCIALEMENT CONÇUS POUR RÉPONDRE AUX BESOINS COURANTS DE L'UTILISATION QUOTIDIENNE. Les récipients des différents kits sont compatibles entre eux et se combinent idéalement. Les UBOXX sont fabriqués dans une matière plastique de qualité supérieure dont l'aspect exclusif rappelle celui de la porcelaine. Leur surface est

robuste, facile d'entretien, et bien entendu adaptée au contact avec les aliments ! Les UBOXX de grande dimension sont fournies avec des séparateurs très pratiques adaptables en fonction de leur contenu. Elles sont idéales pour le rangement des boissons, de l'huile et du vinaigre... Les couvercles des UBOXX se retirent facilement à la main et sont interchangeables à volonté.

www.kesseboehmer.fr/dispensajunior3 



UBOXX avec séparation pour couteau



UBOXX (3,2 L) et plateau avec barre de retenue pour bouteille



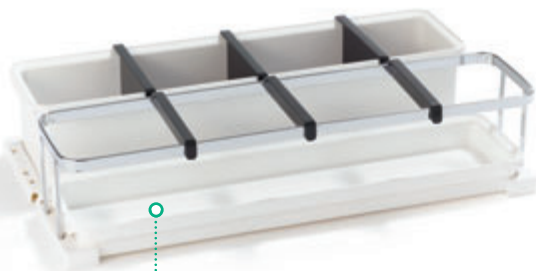
UBOXX (1,0 L) avec couvercle



UBOXX (2,0 L) avec couvercle



UBOXX (2,1 L)



UBOXX et plateau avec barre de retenue pour bouteille



UBOXX (3,2 L)

POLYVALENT, FLEXIBLE, MODULAIRE

UN SEUL SYSTÈME COULISSANT – 1 000 APPLICATIONS

 KESSEBÖHMER



L'ORDRE EST GARANTI LORSQUE DES CHOSSES QUI VONT DE PAIR NE SONT PAS MÉLANGÉES. TELLE EST LA FINALITÉ DU SYSTÈME UBOXX. Pâtes, flocons d'avoine, farine, sucre... sachets de thé et d'épices, ingrédients... couteaux, couverts, ustensiles... chaque chose trouve sa place dans sa UBOXX. Adaptée, bien en vue, facile d'accès et toujours à disposition.

Le fractionnement de l'espace intérieur de l'armoire en nombreuses petites unités crée de l'ordre et ainsi une valeur utile nettement renforcée. Chaque UBOXX remplie assume ainsi parfaitement la mission qui lui revient. L'interaction des

différents récipients s'avère précisément tout particulièrement utile. Chaque chose a sa place. Propreté, sécurité et accessibilité – des qualités dont on ne se lasse pas!

La poignée du DISPENSA permet la sortie intégrale du contenu de l'armoire; chaque UBOXX – également dotée d'une poignée – présente alors son contenu organisé de manière thématique.

Cerise sur le gâteau: chaque utilisateur peut équiper son DISPENSA junior III de façon personnalisée, et l'adapter au gré de ses besoins.

www.kesseboehmer.fr/dispensajunior3





LES PIÈCES UNIQUES DEVIENNENT LA NOUVELLE NORME

DES ARMOIRES ORGANISÉES PAR MODULES THÉMATIQUES

KESSEBÖHMER



LES POSSIBILITÉS DE COMBINAISONS DE TABLETTES ET D'UBOXX SONT SI VARIÉES QUE LES ARMOIRES TOTALEMENT UNIQUES DEVIENNENT LA NOUVELLE NORME.

L'amateur de wok aura par exemple besoin d'ingrédients, d'épices et d'ustensiles différents de ceux utilisés pour la cuisine allemande.

Le nouveau DISPENSA junior III peut ainsi être équipé et rempli de façon exactement conforme aux exigences de chacun. L'élément bas constitue ainsi un parfait assistant, adaptable de façon flexible à l'évolution des habitudes.

En plus de cette nouvelle fonctionnalité, le DISPENSA junior III se distingue également par des atouts techniques habituels: fonctionnement extrêmement silencieux, système SoftSTOPPplus pour un amortissement tout en douceur, transparence absolue des tablettes depuis le dessus et les deux côtés, traitement optimal offrant un design exclusif et un toucher haute qualité, accès des deux côtés, planification flexible de toutes les largeurs de corps courantes.

DISPENSA – le système coulissant idéal pour les meubles bas et les armoires hautes.

www.kesseboehmer.fr/dispensajunior3





LES AVANTAGES EN BREF

- Un système de rangement innovant
- Modulaire, flexible, personnalisé
- Positionnement individuel des UBOXX
- Libre combinaison possible des tablettes et des UBOXX
- Les deux systèmes sont réglables en hauteur
- Modifications/Installation ultérieures possibles





UNE PERSONNALISATION SANS LIMITES

LIBRE COMBINAISON
DES TABLETTES ET DES UBOXX

 KESSEBÖHMER

LES TABLETTES CLASSIQUES SE COMBINENT LIBREMENT AUX NOUVELLES UBOXX DANS CHAQUE ARMOIRE, CRÉANT AINSI UN SYSTÈME DE RANGEMENT PERSONNALISÉ. L'avantage pratique est énorme: les boîtes, les bouteilles ou les conserves sont par exemple rangées sur la tablette. Le niveau UBOXX sert quant à lui au rangement des petits objets, des aliments en vrac ou des ustensiles. L'interaction de ces deux options de rangement ouvre à l'utilisateur des possibilités de rangement intérieur totalement inédites.

À l'intérieur du niveau UBOXX, les récipients peuvent être agencés librement en fonction de l'utilisation, à droite ou à gauche de l'armoire, toujours accessible des deux côtés. Les niveaux tablettes et UBOXX sont réglables en hauteur indépendamment l'un de l'autre, et peuvent, en fonction des besoins, être déplacés et même intervertis. Le nouveau DISPENSA junior III est conçu de façon à offrir à l'utilisateur un maximum de flexibilité et de personnalisation.

La juxtaposition de plusieurs systèmes DISPENSA ou DISPENSA junior III permet également d'intervertir les tablettes et les UBOXX au sein d'une même armoire.

www.kesseboehmer.fr/dispensajunior3 



VENT DE NOUVEAUTÉ SUR NOTRE BESTSELLER

UNE FLEXIBILITÉ ACCRUE POUR
TOUTE LA GAMME DISPENSA

— KESSEBÖHMER —



MONTAGE LATÉRAL OU AU SOL? **LES DEUX!**

UNE INTÉGRATION COMPLÈTE DANS
LA FABRICATION INDUSTRIELLE

—  KESSEBÖHMER —



LE DISPENSA junior III A ÉTÉ RÉALISÉ POUR RÉPONDRE À DES CRITÈRES DE TRAITEMENT INDUSTRIEL ET ÉCONOMIQUE. Le DISPENSA junior III est monté sur le rail Kesseböhmer D. Optimisé pour une utilisation industrielle, ce dernier est d'une part conçu pour le montage latéral. Il est adapté à des épaisseurs de parois de 16 et 19 mm.

Le rail Kesseböhmer D propose une sortie intégrale, un confort d'utilisation à la pointe de la technologie ainsi que le système d'amortissement SoftSTOPplus. Le montage latéral est utilisé

pour les largeurs de corps de 30 et 40 cm. Le rail Kesseböhmer D peut également être utilisé pour le montage au sol de toutes les largeurs de corps. Il est idéal en cas d'installation ultérieure sur place. Le rail monté au sol permet bien entendu également un montage ClickFixx rapide.

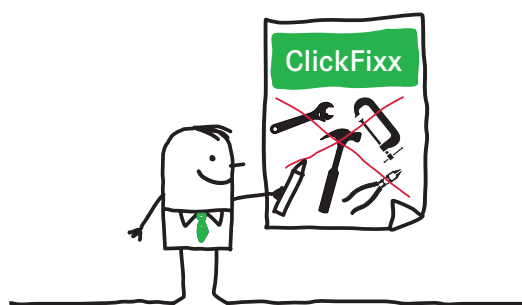
Le DISPENSA junior III permet une planification encore plus polyvalente et offre une flexibilité accrue lors du montage. Il est ainsi à la fois optimisé pour une fabrication industrielle économique et pour un montage au sol.

www.kesseboehmer.fr/dispensajunior3 »



RAPIDE PLUS RAPIDE ClickFixx

MONTAGE SIMPLE SANS OUTIL



SIMPLE, RAPIDE, PRÉCIS: LE MONTAGE ClickFixx GARANTIT UN GAIN DE TEMPS PRÉCIEUX LORS DU MONTAGE AINSI QU'UNE QUALITÉ ÉLEVÉE ET DURABLE. Le montage du DISPENSA junior III est doublement simplifié.

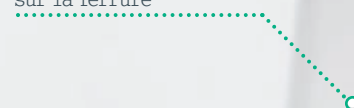
La ferrure est d'une part fixée très simplement sur les rails. La façade est ensuite clipsée sur la ferrure – sans outil, avec précision et rapidité. Ouvrir, fermer – le montage est terminé! L'ensemble de la procédure de montage est conçu de façon à s'intégrer de manière très flexible dans la chaîne de processus en usine. DISPENSA junior III est ainsi à la fois conçu pour un montage sur rails latéral ou pour un montage au sol – en fonction des besoins et de la configuration de montage.

Le montage ClickFixx et l'ajustement en temps réel garantissent ainsi l'obtention très rapide d'une qualité de montage élevée.

www.kesseboehmer.fr/dispensajunior3

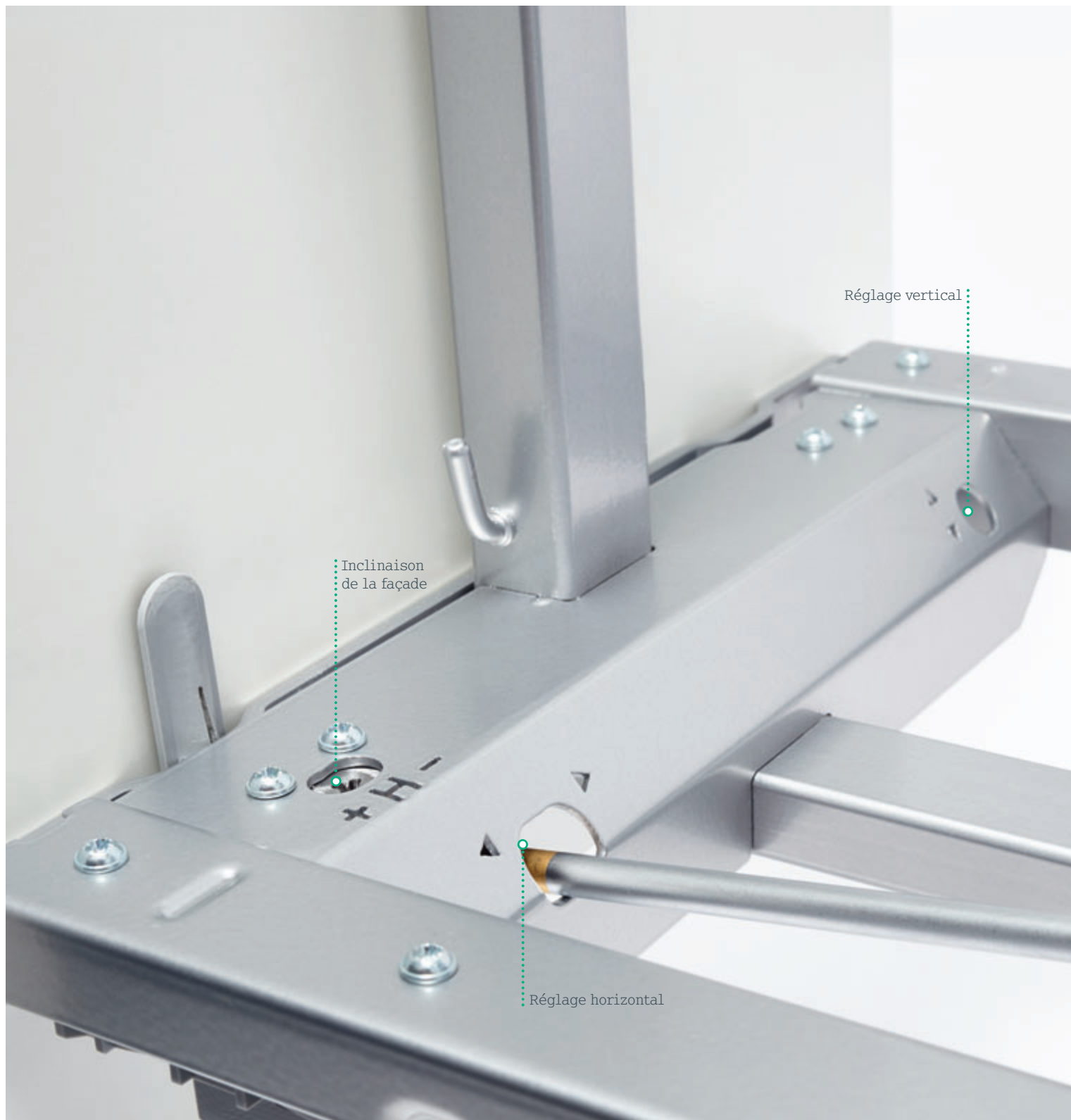


La façade est
encliquetée
sur la ferrure





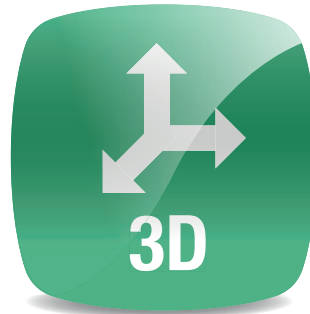
La ferrure est positionnée sur les rails.
Ouvrir - fermer - le montage est terminé.



LES AVANTAGES EN BREF

- Montage sans outil par ClickFixx
- Réglage en 3D en temps réel
- Optimisé pour le traitement industriel
- Montage latéral pour épaisseurs de paroi de 16 et 19 mm
- Rails de sol idéals pour un montage ultérieur
- Adapté à toutes les largeurs de corps comprises entre 300 et 600 mm





RÉGLAGE 3D EN TEMPS RÉEL

UNE VUE IMMÉDIATE DE
CE QUE L'ON FAIT

 KESSEBÖHMER

AVEC LE DISPENSA junior III, LE RÉGLAGE DE LA FAÇADE EST PLUS SIMPLE QUE JAMAIS: RÉGLAGE 3D INTÉGRAL EN TEMPS RÉEL! La façade montée de manière rapide et sûre avec ClickFixx peut, avec le nouveau DISPENSA junior III, être ajustée en temps réel à tous les niveaux et dans toutes les directions. Le tout de façon rapide et fiable! La moindre correction apportée sur les vis de fixation génère en effet un effet immédiat sur la position de la façade. Un simple tournevis PZ2 permet la réalisation simple et intuitive des réglages suivants: droite/gauche (aspect des joints), haut/bas (hauteur de façade), inclinaison horizontale (raccordement du corps) et inclinaison verticale (aspect des joints).

Chaque modification étant visible en temps réel, la façade du DISPENSA junior III se règle ainsi avec encore plus de rapidité et de précision.

www.kesseboehmer.fr/dispensajunior3 



Largeurs d'armoire
300-600 mm

Accès des deux côtés

Réglage simple
de la hauteur

Tablette DISPENSA standard
de l'armoire haute

Montage du fond
et des côtés

de série avec le système



Variantes

Paniers métalliques



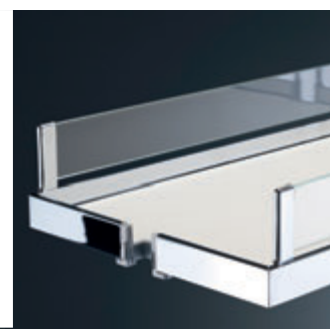
ARENA Classic

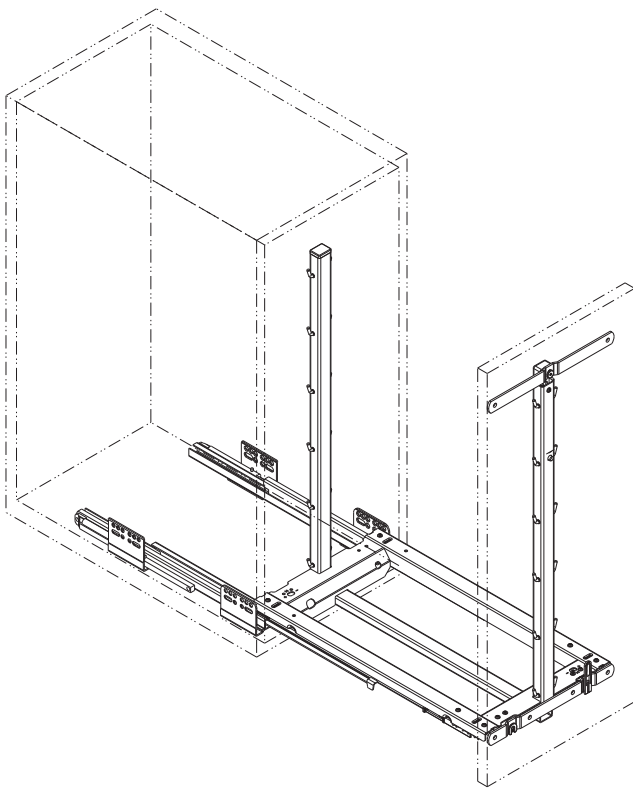


ARENA Style



ARENA Vario





LB = largeur intérieure de meuble: \geq largeur d'armoire **B-32/38** mm
LT = profondeur intérieure de meuble: \geq 480 mm
LH = hauteur intérieure de meuble: \geq 631 mm

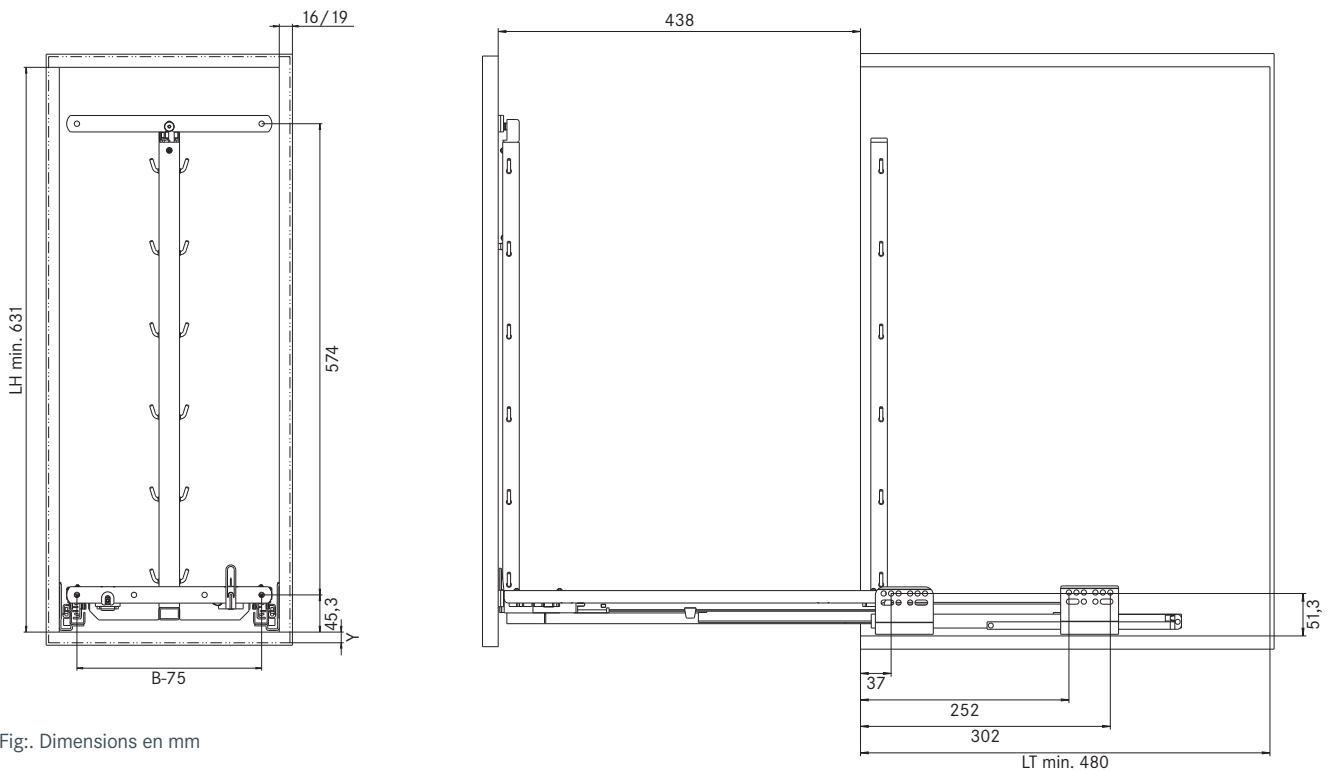


Fig.: Dimensions en mm

DISPENSA junior III – montage latéral

Kit de ferrure,
comprenant:

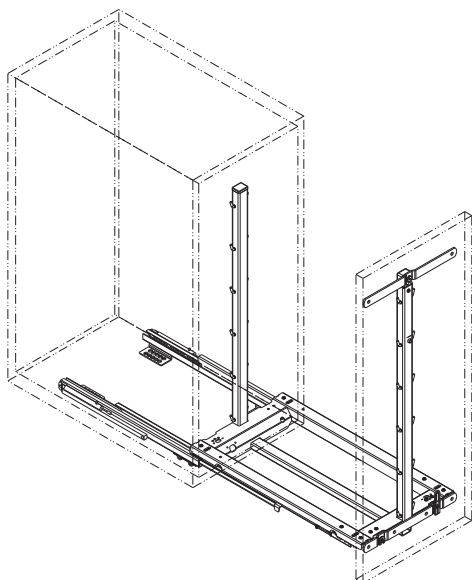
- 1 ferrure
- 2 glissières (montage latéral)
- 1 jeu de supports de façade

Dimensions (mm)

Dimensions (mm)	Réf.
16 mm côtés	
Largueur d'armoire:	
300	00 5263
400	00 5266
450	00 5269
19 mm côtés	
Largueur d'armoire:	
300	00 5264
400	00 5267
450	00 5270

de série avec le système





LB = largeur intérieure de meuble: \geq largeur d'armoire **B**-40 mm

LT = profondeur intérieure de meuble: \geq 480 mm

LH = hauteur intérieure de meuble: \geq 631 mm

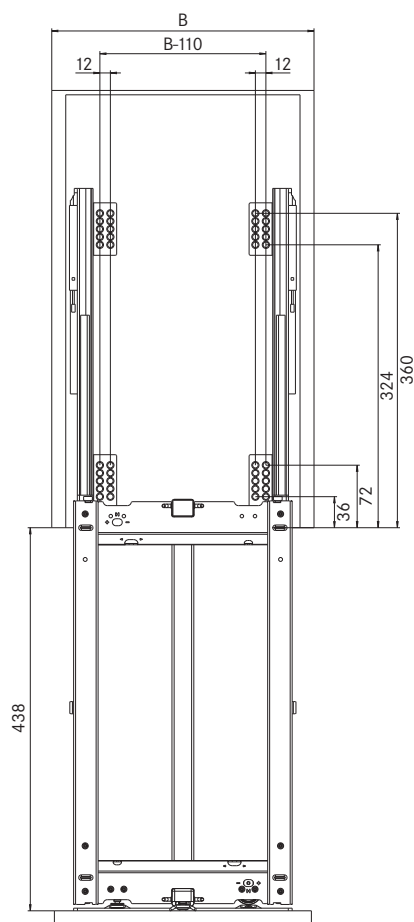
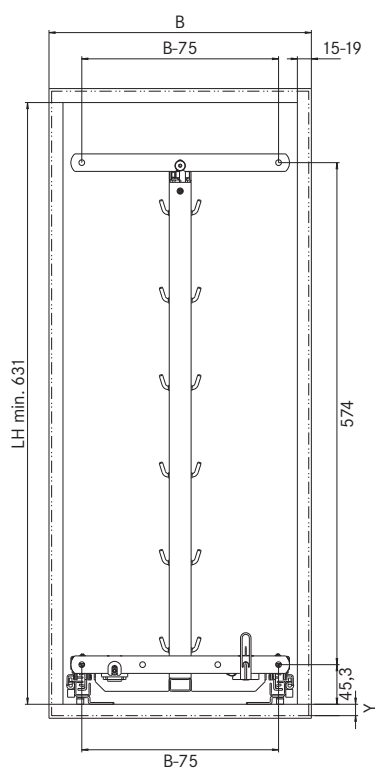


Fig.: Dimensions en mm

Réf. Dimensions (mm)

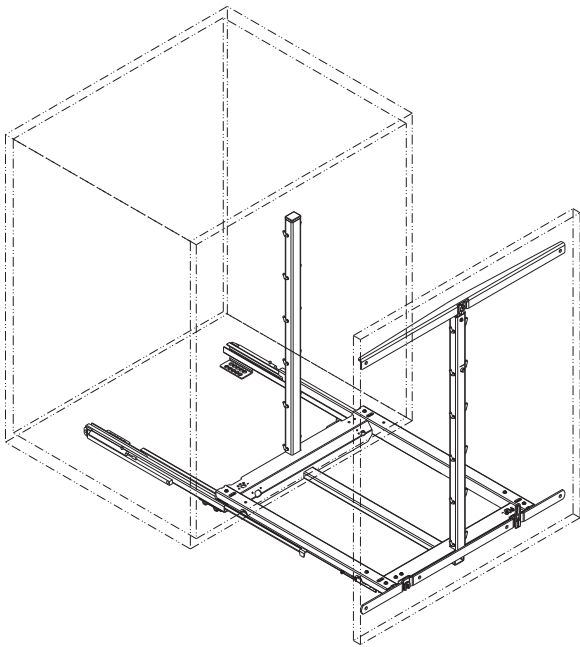
Réf.	Dimensions (mm)	DISPENSA junior III – Montage du fond
	largeur d'armoire:	Kit de ferrure,
00 5262	300	comprenant :
00 5265	400	1 ferrure
00 5268	450	2 glissières (montage latéral)
		1 jeu de supports de façade

de série avec le système



d'amortissement





LB = largeur intérieure de meuble: \geq largeur d'armoire B-40 mm
 LT = profondeur intérieure de meuble: \geq 480 mm
 LH = hauteur intérieure de meuble: \geq 631 mm

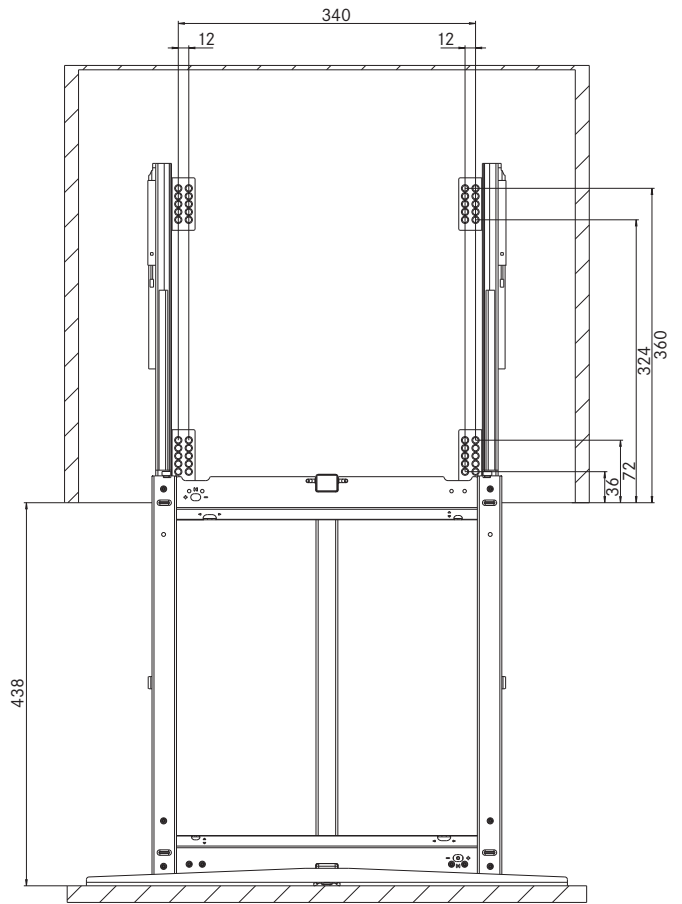
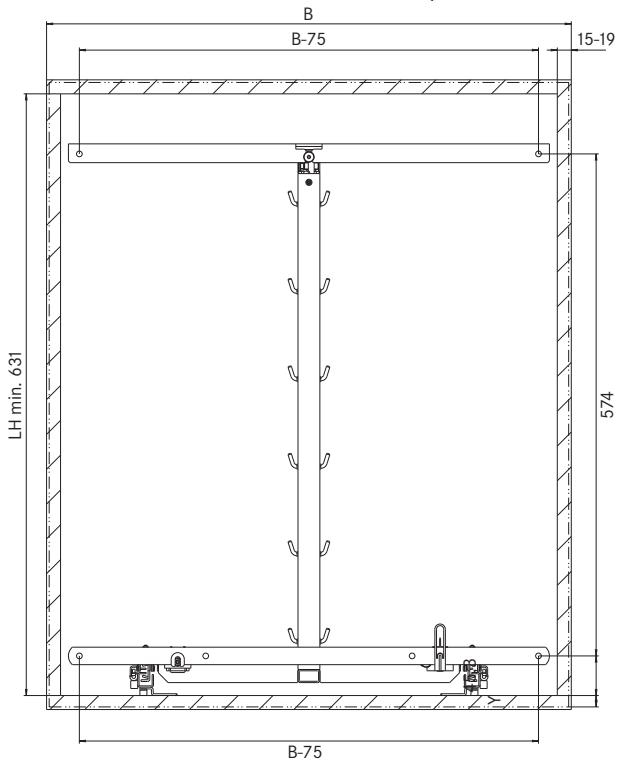


Fig.: Dimensions en mm

DISPENSA junior III – Montage du fond

Kit de ferrure,
comprenant :

- 1 ferrure
- 2 glissières (montage latéral)
- 1 jeu de supports de façade

Dimensions (mm)

Réf.

largeur d'armoire:

500

00 5271

600

00 5272

de série avec le système

SOFTSTOPPLUS
d'amortissement





L'armoire à rangement coulissant sous le plan de travail.

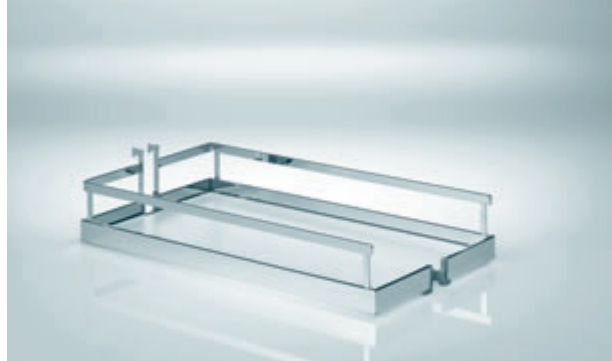
La polyvalence des tablettes de l'armoire haute DISPENSA se retrouve dans le DISPENSA junior III. Il en résulte un concept homogène et harmonieux pour la cuisine, la gamme DISPENSA.

Grâce à un design et à des fonctions similaires – tels que les options d'équipement ARENA, le réglage de la hauteur ou l'accès des deux côtés – tous les avantages de l'armoire à rangement coulissant se retrouvent également dans l'élément bas.

En plus de la variété de tablettes standard DISPENSA, le panier suspendu avec sac à pain constitue l'un des points forts du DISPENSA Junior III.

	Dimensions (mm)	Réf.
Tablettes suspendues ARENA Style		
(VPE 10) pour largeur de meuble:	LxPxH	
300 mm	250 x 462 x 94	05 4385
400 mm	350 x 462 x 94	05 4386
450 mm	400 x 462 x 94	05 4390
500 mm	450 x 462 x 94	05 4395
600 mm	550 x 462 x 94	05 4396

Selon vos besoins avec
ARENAplus
RutschStopp

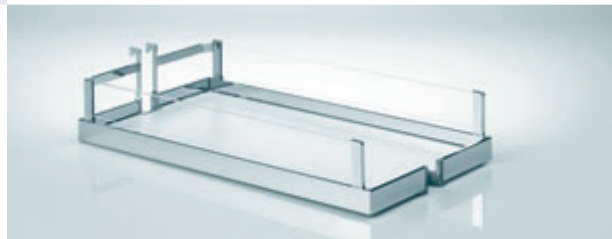


Séparateur pour ARENA Style		
pour tablettes suspendues		
(VPE 10) pour largeur de meuble:		
300 mm		05 4355
400 mm		05 4356



Tablettes suspendues ARENA Vario		
(VPE 10) pour largeur de meuble:		
300 mm	LxPxH	00 4450
400 mm	250 x 462 x 106	00 4451
	350 x 462 x 106	

Selon vos besoins avec
ARENAplus
RutschStopp



Tablettes suspendues ARENA Classic		
(VPE 10) pour largeur de meuble:		
300 mm	LxPxH	00 4385
400 mm	250 x 462 x 106	00 4386
450 mm	350 x 462 x 106	00 4390
500 mm	400 x 462 x 106	00 4395
600 mm	450 x 462 x 106	00 4396

Selon vos besoins avec
ARENAplus
RutschStopp



Panier suspendu métallique DISPENSA		
(VPE 10) pour largeur de meuble:		
300 mm	LxPxH	00 1996
400 mm	250 x 467 x 110	00 1997
450 mm	350 x 467 x 110	00 1978
500 mm	400 x 467 x 110	00 1979
600 mm	450 x 467 x 110	00 1982



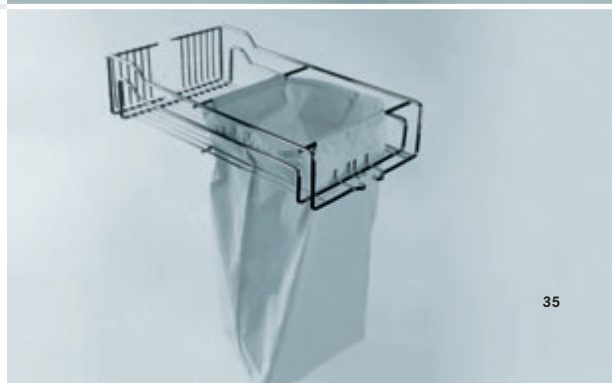
Séparateur ARENA Classic et panier métallique suspendu		
(VPE 100) pour largeur de meuble:		
300 mm		00 4355
400 mm		00 4356



Fond en plastique		
pour garnir le fond d'un panier suspendu métallique (VPE 10) pour largeur de meuble:		
300 mm (Art. 00 1996)	LxPxH	00 4361
400 mm (Art. 00 1997)	238 x 450 x 12	00 4362
	338 x 450 x 12	



Panier suspendu métallique DISPENSA avec sac à pain		
(VPE 1) pour largeur de meuble:		
300 mm	LxPxH	00 1968
400 mm	250 x 462 x 106	00 1969
	350 x 462 x 106	



UBOXX

Modulaire et flexible

Le système UBOXX simplifie et optimise l'organisation de l'espace intérieur tout en permettant des agencements personnalisés. Il y a au départ cinq kits compatibles entre eux. Chaque utilisateur peut ainsi assembler son propre système de rangement sur mesure.



Plateau 1,1 L



Boîte 1,0 L



Boîte 2,1 L



Boîte 2,0 L



Boîte 3,2 L



Meubles compatibles

Le système UBOXX a été développé pour toute la famille DISPENSA. La traverse de suspension des boîtes UBOXX est simplement suspendue dans les cadres. Il est possible de réduire la grille de 10 cm sur 5 cm en la tournant de 180 degrés – pour une utilisation optimisée de l'espace de rangement.

Dimensions (mm)

Réf.

Kit UBOXX 1

comprenant:

2 boîtes (1,0 L)

1 boîte (2,1 L)

2 boîtes (2,0 L)

1 séparation pour couteau

2 couvercles

2 rails porteurs

LxPxH

115 x 150 x 95

115 x 300 x 95

115 x 150 x 195

00 5273



Kit UBOXX 2

comprenant:

2 boîtes (3,2 L)

1 plateau (1,1 L) avec barre
de retenue pour bouteille

3 séparateurs, petits

3 séparateurs, grands

2 fixations

LxPxH

115 x 450 x 95

115 x 450 x 35

00 5274



Kit UBOXX 3

comprenant:

2 boîtes (1,0 L)

2 boîtes (2,1 L)

2 couvercles

1 séparateur, grand

2 rails porteurs

LxPxH

115 x 150 x 95

115 x 300 x 95

00 5275



Kit UBOXX 4

comprenant:

2 boîtes (3,2 L)

3 séparateurs, grands

2 fixations

LxPxH

115 x 450 x 95

00 5276



Kit UBOXX 5

comprenant:

1 porte-planche à découper

2 boîtes (1,0 L)

1 boîte (2,1 L)

2 boîtes (2,0 L)

1 séparation pour couteau

2 couvercles

2 rails porteurs

LxPxH

115 x 150 x 95

115 x 300 x 95

115 x 150 x 195

00 5277



QUALITÉ

LES PRODUITS DE NOTRE ENTREPRISE SONT AU CŒUR DE NOS PRÉOCCUPATIONS.

Nous souhaitons qu'ils vous donnent satisfaction tout au long de leur durée de vie. Différents systèmes de contrôle nous permettent par conséquent de veiller à vous offrir un niveau qualité constante. Nous remplissons cet objectif en réalisant en permanence des contrôles et tests internes et externes, qui mettent chaque jour à l'épreuve la résistance et la sécurité de nos ferrures. Les forces exercées, les dimensions de fabrication à faible tolérance et les distances de déplacement sont contrôlées par capteur. Les tensions de ressort générées dans les ferrures et le strict respect des faibles tolérances fixées dans les plages de réglage font également l'objet d'une étroite surveillance. Ce n'est qu'ensuite que nous sommes satisfaits et convaincus que nos produits offrent les performances visées.

Nos processus de traitement sont certifiés afin d'attester le respect des exigences relatives aux produits définies. Nous accordons une importance cruciale à la qualité et à la longévité des matériaux et à leur parfaite adaptation dans la fabrication. Des échantillons sont ainsi étudiés et évalués par lots au cours de tests de résistance dans la durée. Nos processus font l'objet d'une surveillance constante par caméra et nous appliquons par ailleurs des normes de sécurité au travail élevées pour nos collaborateurs.

Nos ingénieurs s'appuient, dans les domaines de la recherche et du développement technique, sur des technologies et une technique de production ultra-modernes, et associent ces dernières à un confort d'utilisation élevé. Transformer un tel chef-d'œuvre de technicité en une pièce de design esthétique et élégante constitue un véritable défi. Et voir cette symbiose récompensée représente notre plus grande motivation.

[kesseboehmer.fr/qualite](https://www.kesseboehmer.fr/qualite) 

