

Nouveau



Pour les portes pliantes à escamotage latéral pesant jusqu'à 25 kg

HAWA-Folding Concepta 25



Ouvrir entièrement et fermer à fleur de surface des façades mesurant jusqu'à 2800 mm :
les espaces n'avaient encore jamais été aussi flexibles.

HAWA-Folding Concepta 25

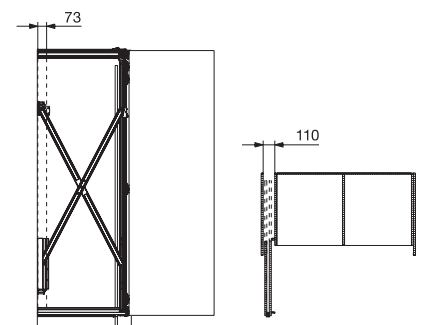
Depuis longtemps, la tendance architecturale s'éloigne des petites pièces et se tourne vers les grands espaces ouverts, qui offrent des possibilités d'utilisation multifonctionnelles. Mais c'est seulement maintenant qu'un système innovant est capable de répondre parfaitement à cette exigence : la nouvelle ferrure HAWA-Folding Concepta 25. Elle fait disparaître d'un simple geste des façades d'armoire complètes mesurant jusqu'à 2800 mm de large à fleur du côté extérieur. Elle ouvre ainsi la porte aux possibilités d'application créatives : depuis la niche de bureau dans la chambre d'amis jusqu'à la buanderie dans la salle de bains en passant par la cuisine dans la salle de séjour, la liberté de conception est presque illimitée.

La ferrure

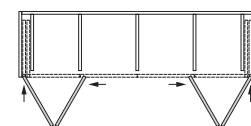
HAWA-Folding Concepta 25 permet de replier et d'escamoter latéralement deux portes. Ce système innovant offre donc un important gain de place. La perte liée à l'escamotage n'est que de 73 mm, la largeur de niche de 110 mm et vous gagnez même de la liberté de mouvement dans la pièce car les portes sont dissimulées à fleur dans le corps du meuble ou la niche murale lorsque la façade est ouverte. La technologie de ciseaux de toute première qualité Hawa garantit un déplacement discret et en douceur des portes, sans aucun blocage. Aussi élégant que la ferrure elle-même : le calepinage qu'elle offre à l'observateur. D'autant plus que l'aménagement de façades de meubles ou de cuisines reste homogène et à fleur, même en combinaison avec le système HAWA-Concepta 25/30/50 ou avec des portes pivotantes.



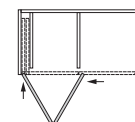
Une solution toujours élégante : complètement ouverte...



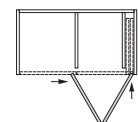
...ou fermée à fleur de surface.



Installation double.



Installation à gauche.

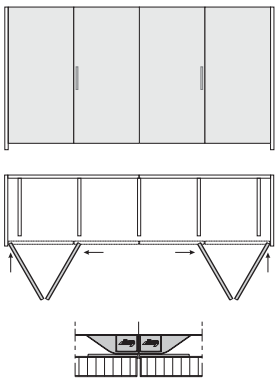


Installation à droite.

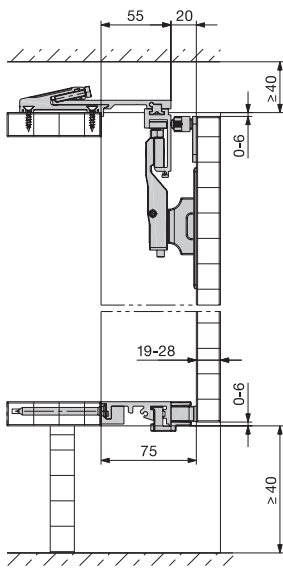
La solution adaptée à chaque situation de montage

Qu'il s'agisse de constructions de corps simples avec profil au sol en option pour les façades d'armoire coulissant devant le corps du meuble, de solutions à hauteur de plafond sans élément inférieur de meuble ou de façades à mi-hauteur : HAWA-Folding Concepta 25 s'adapte à tous vos projets. Même à la réalisation de dressings avec plancher d'un seul tenant dans les niches murales. Ou aux façades allant du plan de travail jusqu'au plafond pour une variante créative.

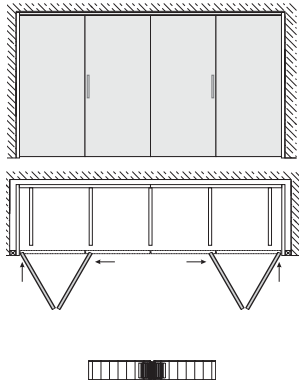
Façade d'armoire coulissant devant le corps du meuble avec profil au sol.



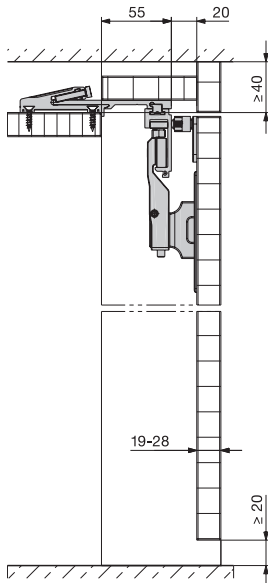
Centrage de porte avec rampe d'arrêt.



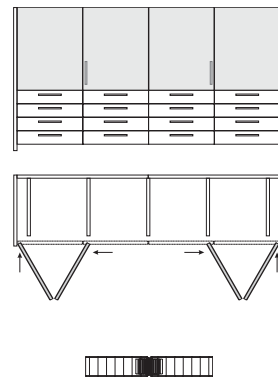
Dissimulation de niche sans élément inférieur de meuble.



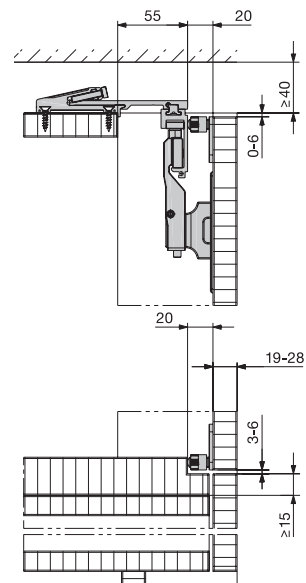
Centrage de porte avec pièces de centrage magnétiques.



Variante à mi-hauteur à partir du plan de travail.



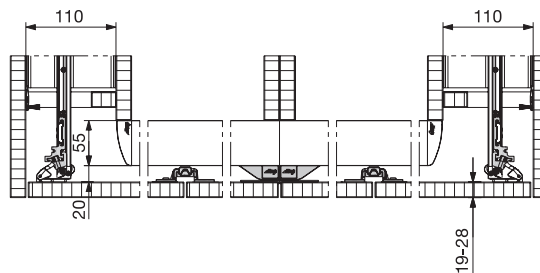
Centrage de porte avec pièces de centrage magnétiques.



Gain de place grâce une largeur de niche de 110 mm

La largeur de niche de 110 mm garantit une perte minimale de largeur d'utilisation et correspond à la trame de base de HAWA-Concepta 25/30/50. Cela réduit la complexité et simplifie la planification.

Et grâce au profil de renforcement de l'élément supérieur disponible en option, il est possible de réaliser des installations doubles jusqu'à 2800 mm sans cloison centrale.



Principales caractéristiques

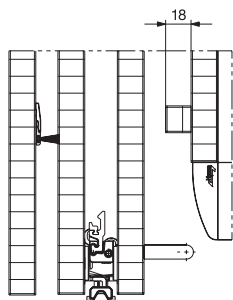
- Ouvert avec libre accès à toute la largeur de l'armoire, fermé à fleur de surface.
- Faible perte de 73 mm liée à l'escamotage dans la profondeur de l'armoire.
- Grande esthétique : un cache en aluminium masque les charnières lorsque la paire de portes pliantes a été escamotée sur le côté.
- Aucun affaissement de la deuxième porte grâce au chariot à guidage forcé.
- Convient aussi aux façades allant du plan de travail jusqu'au plafond.
- Combinable avec HAWA-Concepta 25/30/50 et avec des portes pivotantes (jointure de porte de 2 à 5 mm).
- Grande facilité de montage : seuls des perçages de positionnement et pour les charnières invisibles sont nécessaires, le montage du profil au sol et des rails de roulement ainsi que tous les réglages peuvent se faire par l'avant.

Contraintes techniques

Poids de porte	25 kg (50 kg pour une paire de portes)
Largeur de porte	300–700 mm
Hauteur de porte	1250–2600 mm
Épaisseur de porte	19–28 mm



HAWA-Folding Concepta 25 : déploie ses qualités même avec les portes pliantes et escamotables à mi-hauteur.



Tout en main avec la poignée standard

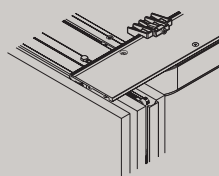
Les paires de portes se replient et s'escamotent à fleur du côté extérieur en un tour de main avec les poignées étagères courantes du commerce.

Confort de montage inclus

Le montage de HAWA-Folding Concepta 25 n'est pas un casse-tête. Les ciseaux et les rails de roulement sont déjà fournis avec la garniture de chaque paire de portes pliantes. Le haut degré de prémontage de la porte gauche ou droite au choix simplifie le montage final sur place et fait gagner du temps. Les rails de roulement et le profil au sol se montent par l'avant : une solution simple et rapide, même sur plusieurs corps déjà installés.

Deux précautions valent mieux qu'une

Le seule situation dans laquelle HAWA-Folding Concepta 25 ne se déplace pas facilement : lorsque la gâche mobile de rail de Hawa et la serrure à tringle pivotante TERZA 3017 de Heusser verrouillent la façade d'armoire.



Intégrés dans la garniture HAWA-Folding Concepta 25 : les profils de raccordement latéraux et de corps offrent une simplification de montage bien pensée pour les façades d'armoire coulissant devant le corps du meuble.



Aussi discrète qu'esthétique : une solution de niche accessible sans élément inférieur de meuble.

En vente dans les commerces spécialisés

Autres informations :

Hawa AG
8932 Mettmenstetten
Suisse
Tél. +41 44 767 91 91
Fax +41 44 767 91 78
www.hawa.ch

